



Machines

Le rouleau duplex AR 65

www.ammann-group.com



Bandages totalement arasant des deux côtés



Le Duplex qui travaille comme deux

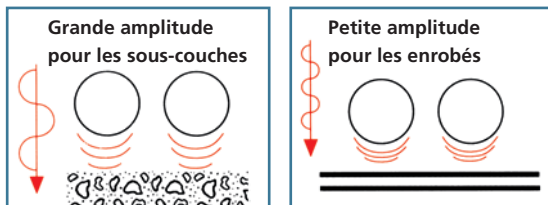
Machine universelle

La machine polyvalente et économique. Le rouleau vibrant AR 65 guidé à main pour la mise en œuvre de sous-couches et d'enrobés.

La mise en marche de la vibration s'effectue par un simple levier :

Une grande amplitude assure un compactage efficace, rapide et économique des sous-couches

Une petite amplitude tout aussi efficace sur les enrobés.



Ce rouleau est équipé de moteurs Hatz puissants :

Hatz Supra 1 D 42 S avec démarrage à manivelle ou électrique avec la possibilité de démarrer manuellement au moyen d'une manivelle

Hatz 1 B 40 avec démarrage électrique et la possibilité de démarrer manuellement au moyen d'un lanceur.

Entièrement hydraulique

L'entraînement et la vibration sont entièrement hydrauliques. La machine ne possède pas de pièces d'usure (= faible coûts de maintenance). L'hydraulique garantit une vitesse réglable en continu et une inversion de marche et un freinage progressif sans à-coups.

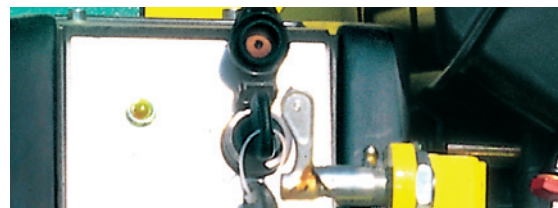
Bandages totalement arasant des deux côtés

Travaux de finition éliminés :

le rouleau, totalement arasant des deux côtés, permet un travail le long des bordures de trottoir, des murs et d'autres obstacles.

Démarrage électrique :

de série sur la version plus puissante Hatz 1 B 40 ou bien comme recommandée sur la version équipée du moteur Hatz 1 D 42 S.



Nous attachons une grande importance à la sécurité :

Timon de guidage avec sécurité homme mort, frein de parking hydraulique, marche arrière limitée à 2,5 km/h



AR 65 avec moteur diesel Hatz 1 D 42 S (6,1 kW)

Entièrement hydraulique et beaucoup plus Tous les avantages d'un seul coup d'œil

Moteur Hatz Diesel refroidi par air, avec sécurité manque d'huile : puissant, faibles émissions

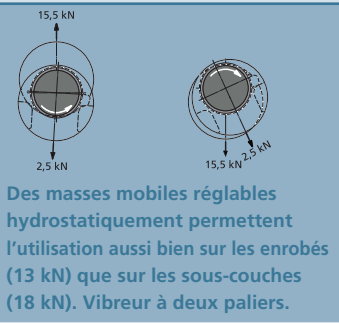
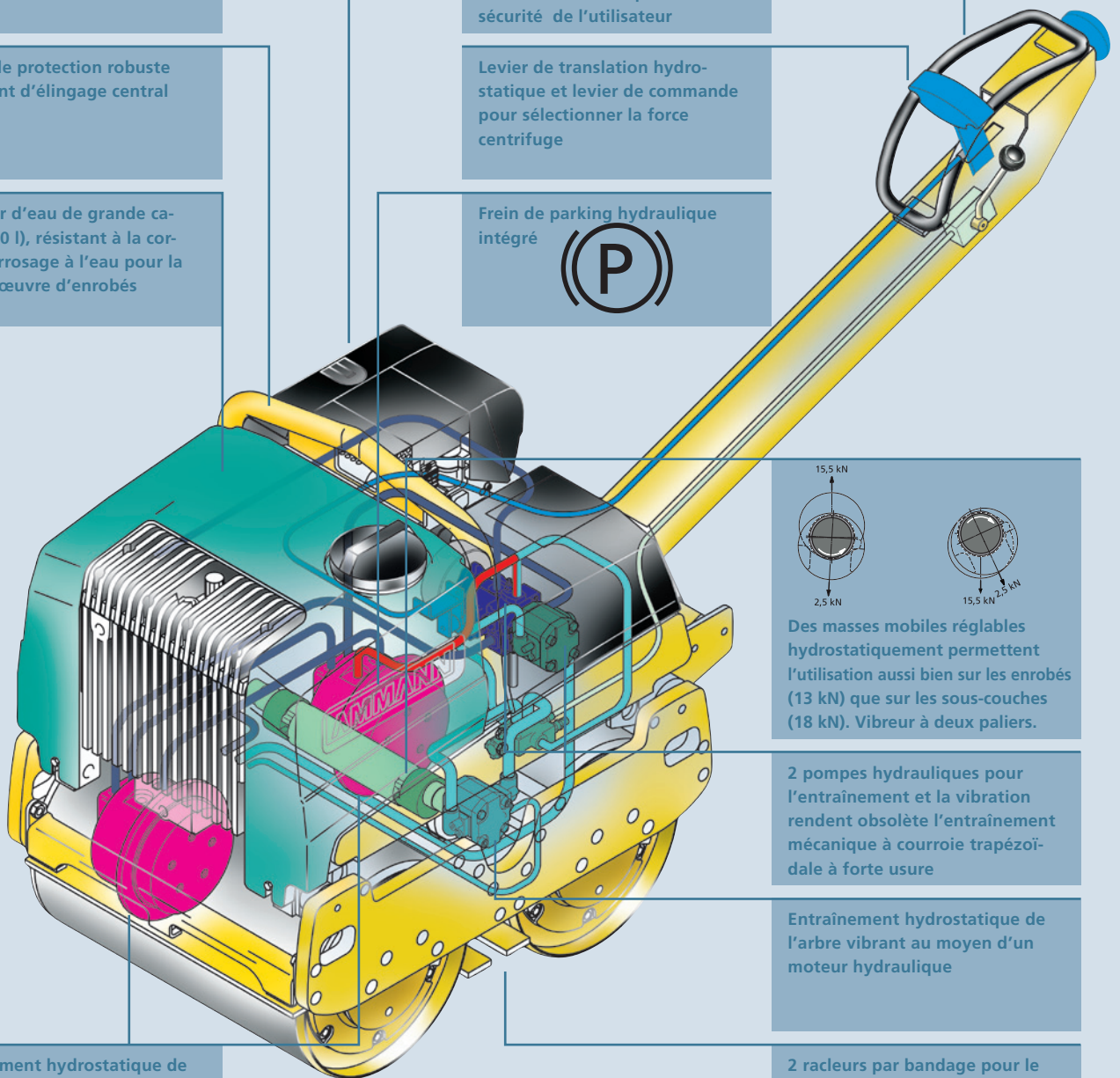
Arceau de protection robuste avec point d'élingage central

Réservoir d'eau de grande capacité (60 l), résistant à la corrosion/arrosage à l'eau pour la mise en œuvre d'enrobés

Timon de guidage ergonomique, isolé des vibrations, repliable pour faciliter le transport, avec arrêt homme mort pour la sécurité de l'utilisateur

Levier de translation hydrostatique et levier de commande pour sélectionner la force centrifuge

Frein de parking hydraulique intégré



2 pompes hydrauliques pour l'entraînement et la vibration rendent obsolète l'entraînement mécanique à courroie trapézoïdale à forte usure

Entraînement hydrostatique de l'arbre vibrant au moyen d'un moteur hydraulique

Entraînement hydrostatique de translation par un moteur hydraulique dans chaque bandage

2 racleurs par bandage pour le nettoyage automatique des bandages

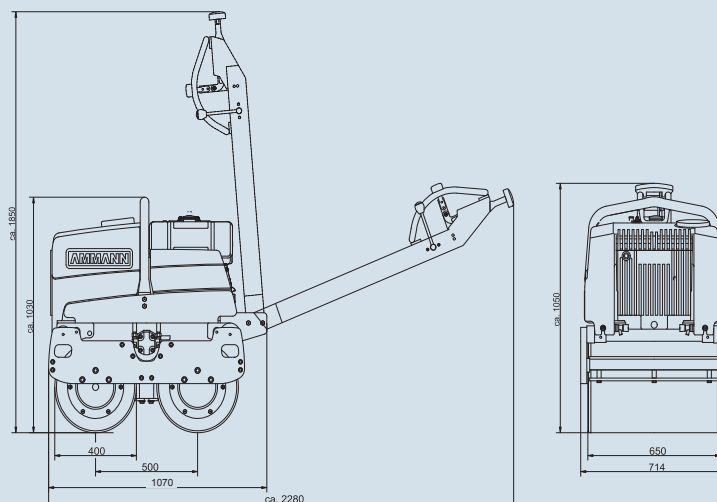
Caractéristiques techniques

	AR 65	AR 65
	Hatz	Hatz
	1 D 42 S	1 B 40
Poids/Masse		
Poids CECE	kg 720	700
Poids net standard	kg 695	690
Poids net avec démarrage électrique	kg 715	690
Largeur de travail	mm 650	650
Charge linéaire	kg/cm 5	5,3
Entraînement	hydrostatique	hydrostatique
Moteur diesel	Hatz 1D42 S	Hatz 1B40
Puissance	CV/kW 8,3/6,1	8,3/6,1
Vitesse marche avant, réglable en continu jusqu'à	km/h 4	4
Vitesse marche arrière, réglable en continu jusqu'à	km/h 2,5	2,5
Vibration	hydrostatique	hydrostatique
Force centrifuge, au choix	kN 13/18	13/18
Force de vibration par cm de génératrice	N/cm 100/138	100/138
Fréquence de vibration	Hz 55	55
Capacité en pente avec/sans vibration	% 25/45	25/45
Volumes de remplissage		
Eau	l 60	60
Huile hydraulique	l 20	20
Carburant	l 5	5
Consommation carburant, env.	l/h 1,7	1,2
Démarrage électrique	option	série
Equipement optionnel		
Compteur d'heures de service	x	x
Cadre protecteur à l'avant	x	x
Profondeur de compactage* grande/petite amplitude		
Sable/gravier	cm 30/25	30/25
Sols courants	cm 20/15	20/15

*Selon la nature du sol

Sous réserve de modifications dans l'intérêt du progrès technique

FLS
LOCATION BTP & SERVICES
www.fls.fr



Sociétés Ammann de distribution
pour machines de compactage en:

Allemagne:
Ammann Verdichtung GmbH
D-53773 Hennef
Tel +49 22 42 880 20
Fax +49 22 42 88 02 59
info.avd@ammann-group.com

France:
Ammann France SA
F-94046 Créteil/Cedex
Tel +33 1 45 17 08 88
Fax +33 1 45 17 08 90
info.afr@ammann-group.com

Grand-Bretagne:
Ammann Equipment Ltd.
Bearly Stratford-upon-Avon
GB-Warwickshire, CV37 OTY
Tel +44 1789 414 525
Fax +44 1789 414 495
info.ael@ammann-group.com

USA:
Ammann America Inc.
Ponte Vedra, Florida 32082, USA
Tel +1 904 543 1691
Fax +1 904 543 1781
info@ammann-america.com

Pologne:
Ammann Polska sp. z o.o.
02-230 Warszawa
Tel +48 22 33 77 900
Fax +48 22 33 77 929
info.aep@ammann-group.com

Russie:
Ammann Russland o.o.o.
RU-129343 Moscou
Tel +7 495 933 35 61
Fax +7 495 933 35 67
info.aru@ammann-group.com

Société Ammann de fabrication
pour machines de compactage en:

Suisse:
Ammann Schweiz AG
CH-4901 Langenthal
Tel +41 62 916 63 56
Fax +41 62 916 64 03
info.aag@ammann-group.com

Allemagne:
Ammann Verdichtung GmbH
D-53773 Hennef
Tel +49 22 42 880 20
Fax +49 22 42 88 02 59
info.avd@ammann-group.com

République tchèque:
Ammann Czech Republic a.s.
CZ-54901 Nové Město nad Metují
Tel +420 491 476 111
Fax +420 491 470 405
info.acz@ammann-group.com



FLS
LOCATION BTP & SERVICES
www.fls.fr

Partenaires de vente internationaux: www.ammann-group.com

